

G-12

可燃性

支燃性

不燃性

黄銅製

一般高压气体管道用黄铜制后坐式充气阀

(角度型 4mm)



G-12系列阀门产品

【规格】

座椅口径	4mm
连接螺钉	[IN]W22 \downarrow 14、[OUT]W22 \downarrow 14
Cv值	0.35
常用压力	17MPa,25MPa,27MPa

特点

- 1.一般高压气体管道用背板式填充原阀。
- 2.阀门主体结构使用C3771黄铜材料。
- 3.产品种类丰富，包括大臣认定品（最高使用压力25MPa），出口螺纹W22左，压力计元阀，Cr镀金规格等

接続配管外径表

※左右にスワイプしてご覧ください

W22 (Eタイプ) 差込み			
真鍮	設計圧力	SUS	設計圧力
5	24.5MPa	5	24.5MPa
6	24.5MPa	6	24.5MPa
6.35	24.5MPa	6.35	24.5MPa
7	24.5MPa	7	24.5MPa
8	24.5MPa	8	24.5MPa
9	16.2MPa		

W22NSE SUSスリーブ (突合せ) 6.35
W22NSE SUSスリーブ (突合せ) 12.7

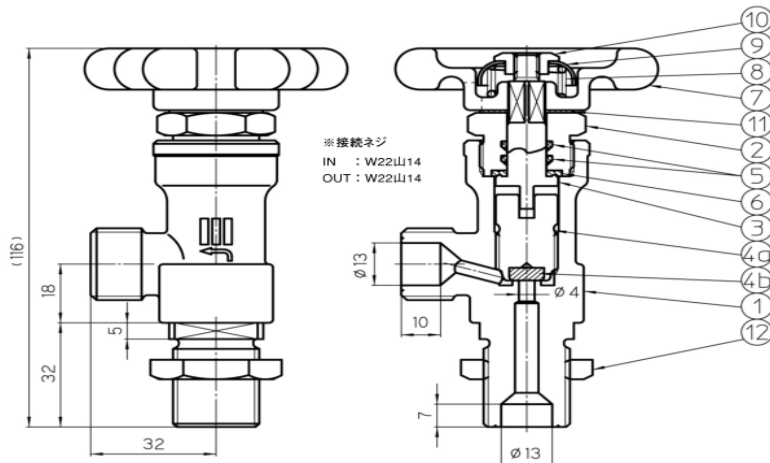
一般高压ガス用配管バルブ (黄銅製)

バックシート式 (口径 4mm)

G-12充てん元弁

●バックシート型配管バルブ。出口ねじW22左、圧力計元弁ブロー付もあります。

品名	備考
G-12充てん元弁	常用 17MPa用、25MPa用、17MPa用があります。
G-12充てん元弁 4Ax25M	大臣認定品 (最高使用圧25MPa)
G-12充てん元弁-Cr	Crメッキ仕様
G-12充てん元弁 (左)	OUT 左W22 \downarrow 14



最高使用圧力	17MPa、25MPa、27MPa
参考Cv値	0.35

※25MPaを超える仕様については、ご相談ください。

号码	名称	材質
1	本体	C3771
2	基座阀帽	C3604
3	轴杆	C6782
4a	阀座	C6782
4b	阀座垫	PCTFE
5	O型环	FPM
6	基座垫片	PTFE
7	手轮	ADC12
8	弹簧	SWPA
9	弹簧盖	A1100P
10	手轮螺帽	C3604
11	手轮垫片	纤维
12	固定螺帽	C3604