

# SUS-55L

支燃性

毒性  
特殊高压ガス高纯度气体不锈钢隔膜  
阀

可燃性

不燃性

(半导体特殊气体适用)



## SUS-55L型不锈钢隔膜阀

适用气体	适用规格	口径大小 (CV值)
NF3,SIH4,N2O,BF3,SF6,GEH4	KHK/KGS	4mm (約0.3)

氦检测泄漏量	真空方式 (安全阀部及座筒部) = $1.0 \times 10^{-10} \text{Pa} \cdot \text{m}^3/\text{sec}$ 以下 加压方式 (接地部) = $1.0 \times 10^{-9} \text{Pa} \cdot \text{m}^3/\text{sec}$ 以下
工作压力	14.7MPa
使用温度范围	-5~40°C(通常温度环境)
推荐关闭扭矩	7~9N·m

### 产品优点

填充口可对应JIS规格, CGA规格等格式规格要求。

阀体采用SUS316不锈钢材料, 可以支持小容器用 (V1) 标准喷嘴 无螺丝孔 弹簧内置

相较于EGVN隔膜阀性价比会更高。

本体接触气体部内面研磨 1S以内超纯水清洗/洁净室

※关于其他气体类型, 请咨询我们。

适用气体	品名	手轮	填充口	混合金属
不燃性气体 (支燃性)	SUS-55L-0HF	○	右	○
可燃性气体	SUS-55L-1HF	○	左	○

●小容器用 (V1) 也可以对应。 ●关于其他气体, 可以与我们咨询。

高纯度ガス、半導体材料ガス用容器バルブ (ステンレス製)

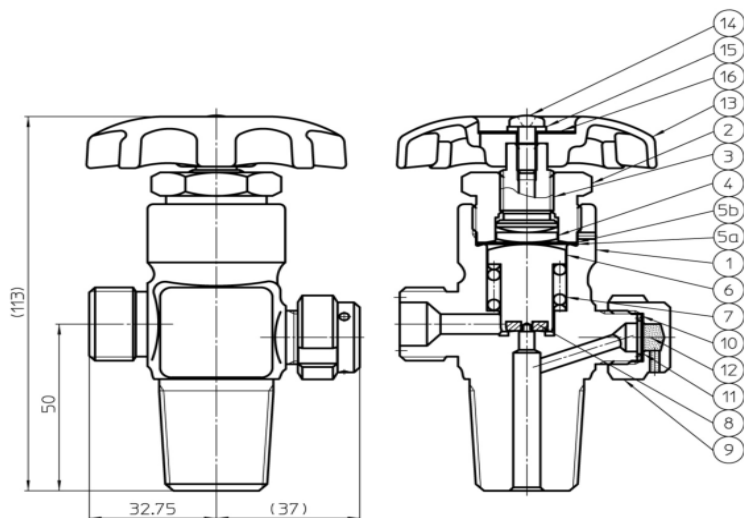
ダイヤフラム式

## SUS-55Lシリーズ

●シンプル構造で高純度ガスに対応できるSUS316L製ダイヤフラムバルブです。充てん口はW22右左、W26があります。オフィス取付け可能なタイプ、及び半導体用特殊材料ガス用クリーンバルブもあります。

ガス名	品名	備考
不燃性ガス (支燃性)	SUS-55L-0HF	
可燃性ガス	SUS-55L-1HF	

※小容器用 (V1) も製作可能です。  
※液化ガス等については、ご相談ください。



号码	名称	材质
1	本体	SUSF316L
2	基座螺帽	C3604
3	轴杆	C3604
4	连接柄	SUS304
5a	接气隔膜	Co合金
5b	隔膜	SUS316L
6	阀座	SUS316L
7	弹簧	SUS304-WPB
8	阀座垫	PCTFE
9	安全阀螺帽	C3771
10	安全阀垫片	PCTFE
11	破裂板	NNCP
12	易熔合金	
13	手轮	ADC12
14	螺丝	SWRM
15	垫片	SWRH
16	标示牌	A11DOP